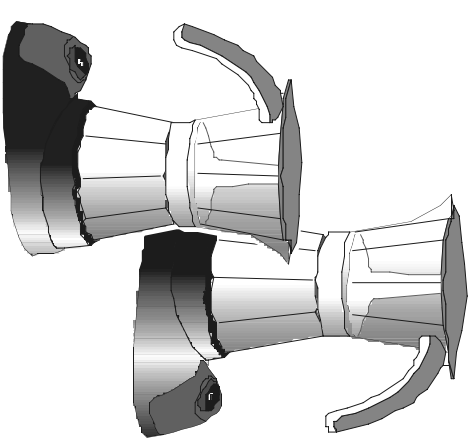


SK

ELEKTRICKÝ KÁVOVAR
Alicia EMK 6



NÁVOD NA POUŽITIE



Pred inštaláciou a pred použitím spotrebiča si pozorne prečítajte tento návod na použitie a uschovajte si ho k prípadnému nahliadnutiu. Len tak dosiahnete vynikajúce výsledky a maximálnu bezpečnosť pri jeho používaní.

POPIS PRÍSTROJA

Tieto výrazy sa budú v texte návodu na použitie opakovať:

- A** Veko hornej časti kanvičky
- B** Horná časť kanvičky
- C** Spodná časť kanvičky
- D** Kovové sitko
- E** Tesnenie
- F** Podstavec
- G** Prípojný kábel
- H** Vypínač zapnutia/vypnutia
- I** Svetelná kontrolka
- J** Poistný ventil
- K** Filter v tvare lievika
- L** Redukčný kotúč na polovicu kanvičky
- M** Síplik

BEZPEČNOSTNÉ UPOZORNENIE

- Tento spotrebič je skonštruovaný na varenie kávy.
- Používajte vždy len mletú kávu. Iné zmesi, ako napr. kakao, harmanček, či praškové instantné nápoje nie sú vhodné. Otvory kovového sitka by sa mohli upchať.
- Dávajte pozor, aby ste pri čistení spotrebiča neponorili podstavec alebo spodnú časť kanvičky do vody. Je to elektrický spotrebič.
- Dávajte pozor, aby ste sa neobarili prúdom vody, alebo pary, alebo nesprievnym používaním prístroja.
- Pokiaľ je kávovar v prevádzke, nedotýkajte sa horúcich častí spotrebiča. Dotýkajte sa len rukoväti alebo tlačidiel.
- Po odstránení obalu si kontrolujte celistvosť prístroja. Pokiaľ máte obavy, že prístroj je poškodený, nepoužívajte ho a obráťte sa na odborníka.
- Nenechávajte obalový materiál (sáčky z umelej hmoty, polyetyrén, atď.) v dosahu detí, môže byť pre nich nebezpečný.
- Tento spotrebič sa môže používať len v domácnostiach. Každé ďalšie použitie je považované za nevhodné a teda nebezpečné.
- Výrobca nie je zodpovedný za prípadné škody spôsobené nevhodným, chybným alebo nerozumným používaním spotrebiča.
- Tento kávovar funguje len s príslušným podstavcom zapojeným na el. sieť. V žiadnom prípade sa nesmie používať na zapnutom variči alebo varných plochách.
- Nedotýkajte sa prístroja pokiaľ máte mokré alebo vlhké ruky alebo nohy.
- Nedovoľte, aby spotrebič používali nesvojprávnne osoby alebo deti bez dozoru.
- Nedovoľte deťom, aby sa so spotrebičom hrali.
- V prípade, že je spotrebič poškodený alebo nesprievne funguje, vypnite ho a nepokúšajte sa ho vlastnoručne opraviť.
- Najprv nalejte vodu do spodnej časti kanvičky a potom umiestnite kanvičku na podstavec.
- Dávajte pozor, aby sa prípojný kábel počas prevádzky kávovaru nedotýkal kovových častí moka kávovaru. V prípade opravy kontaktujte servisné stredisko poverené výrobcom a žiadajte, aby boli použité originálne náhradné diely. Nedodržaním hore uvedených bodov sa môže porušiť bezpečnosť pri používaní prístroja.
- Prípojný kábel tohto prístroja nesmie meniť užívateľ, pretože pri výmene káblu je treba použiť špeciálne náradie. Pokiaľ sa kábel poškodí, alebo ho treba vymeniť, obráťte sa výhradne na technický servis poverený výrobcom. Vyvarujete sa tak riziku pri používaní spotrebiča.

INŠTALÁCIA

- Prístroj umiestnite na pracovnú dosku, čo najďalej od vodovodných kohútikov a drezu.
- Overte si, či napätie v sieti zodpovedá požadovanému napätiu uvedenému na popisnom štítku spotrebiča. Prístroj zapájajte len do primerane uzemnenej zásuvky s minimálnym isiením 6A. Výrobca nie je zodpovedný za prípadné škody spôsobené nezodpovedajúcim uzemnením.
- V prípade, že zásuvka a zásuvka spotrebiča nie sú kompatibilné, nechaťte vymeniť zásuvku za inú, vhodný typ kvalifikovaným odborníkom.

PRÍPRAVA KÁVY

- 1) Najprv si overte, či je kávovar studený. Potom odstráňte hornú časť kanvičky tak, že jednou rukou budete držať spodnú časť kanvičky a druhou budete otáčať hornú časť proti smere hodinových ručičiek (obr. 1).
- 2) Vberte filter v tvare lievika a do spodnej časti kanvičky nalejte čerstvú vodu. Pokiaľ budete variť kávu z celej kanvičky, hladina vody musí siahť až k poistnému ventilu (nachádza sa na vnútornej strane v spodnej časti kanvičky). Hladina vody nesmie tento ventil presiahnuť (obr. 2).

Ak budete pripravovať kávu z polovice kanvičky, naplňte spodnú časť až po rysku, ktorá sa nachádza pod poistným ventilom (obr. 3-X).

POZNÁMKA: voda na prípravu kávy musí byť čerstvá a ľahká (bez prímеси). Voda so silnou príchuťou alebo voda s vysokým obsahom vápnika znehodnocuje chuť uvarenej kávy.

Dôležité: kávovar sa nesmie používať, pokiaľ v spodnej časti kanvičky nieje voda. Nelejte do kanvičky teplú vodu, ani keď chcete prípravu kávy urychlit.

- 3) Nasajte filter v tvare lievika do spodnej časti kanvičky (obr.4). Pokiaľ chcete pripraviť kávu z polovice kanvičky, vlozte do filtra v tvare lievika redukčný kotúč (L) (obr.5).
- 4) Filter v tvare lievika naplňte mletou kávu bez natlačania (obr.6). Kávu nasypie do filtra po lyžičkách, aby sa káva z filtra nesypala von.
- 5) Kávu rovnomerne zarovnajete a okraje filtra očistite od prípadných zbytkov mletej kávy.

Dôležité: Používajte kvalitnú kávu zomletú na strednú hrúbku a určenú na moka kávovary.

- 6) Zastrábuďte časti kanvičky na doraz, ale nie veľkou silou tak, že spodnú časť budete držať jednou rukou a druhou otáčate hornú časť kanvičky v smere hodinových ručičiek, tak aby ste pri tom nešlipli na rukoväť.
- 7) Postavte kanvičku na podstavec (obr. 7). Zatlvorte veko kanvičky.
- 8) Stlačte vypínač zapnutia/vypnutie (obr. 8). Svetelná kontrolka ukazuje či je kávovar v prevádzke.
- 9) Káva začne po niekoľkých minútach vytekať zo síplika do hornej časti kanvičky.
- 10) Pred podávaním kávy zamiešajte lyžičkou uvarenú kávu, ktorá pretiekla do hornej časti kanvičky, aby sa zjednotila hustota kávy. Pokiaľ budete pripravovať kávu len z polovice kanvičky, doporučujeme počkať zhruba 5 minút, aby sa káva zohriala na optimálnu teplotu a až potom ju nalievať do hrnčekov.
- 11) Po pretečení kávy do hornej časti kanvičky sa spustí funkcia keep warm (udržiavanie stálej teploty) a kanvička udržuje kávu teplú zhruba pol hodiny. Až po uplynutí tejto doby sa kanvička vypne sama.

Dôležité: pri prvom použití kávovaru je nutné najprv všetko prísušensnivo a vnútorné okruhy umyť čistou teplotou vodou a pripraviteľ niekoľko káv, ktoré potom vyléjete.

FUNKCIA KEEP - WARM (UDRŽIAVANIE STÁLEJ TEPLoty)

Kávu si môžete vďaka zariadeniu keep warm, vypiť teplú aj pol hodiny po zapnutí kávovaru, pretože táto funkcia udržuje stálu teplotu kávy. Funkcia sa vypne automaticky, pokiaľ kanvičku dáte dole z podstavca okamžite po pretečení

kávy do hornej časti kanvičky. Pokiaľ necháte kanvičku s kávou pretečenou do hornej časti umiestnenú na podstavci, môžete udržať kávu teplú zhruba ďalšiu pol hodinu tak, že stlačíte tlačidlo vypínača zapnuté/vypnuté. Kávovar môžete v každom prípade vypnúť ihneď po pretečení kávy do hornej časti kanvičky tak, že stlačíte tlačidlo vypínača zapnuté/vypnuté.

ČISTENIE A ÚDRŽBA

- Kým začnete kávuvar čistiť, počkajte až úplne vychladne.
- Pravidelne čistite vnútro sítko.
- Pravidelne kontrolujte stav filtra v tvare lievika

a tesnenie: pokiaľ sú opotrebované alebo poškodené musíte ich vymeniť. Používajte výhradne originálne náhradné diely.

- Občas je potrebné prekontrolovať, aby otvory kovového sítko neboli zanesené. Pokiaľ je to nutné, vyčistite ich ihlou (obr. 8).
- V žiadnom prípade neumývajte kávovar v umývačke riadu.
- Spodná časť kanvičky a podstavec sa nesmú čistiť mydlom alebo drsným práškovým čistiacim prostriedkom. K čisteniu stačí mäkká handrička. Dávajte pozor, aby sa voda nedostala do elektrických častí spotrebiča.

Problémy pri prevádzke

PROBLÉM	MOŽNÁ PRÍČINA	NÁPRAVA
Káva nepretéká do hornej časti kanvičky	V spodnej časti kanvičky nieje voda.	Do spodnej časti kanvičky nalejte čerstvú vodu.
Káva pretieká až po dlhom čase	Použili ste nevhodný druh kávy.	Používajte len mletú kávu určenú na moka kanvičky.
	Kovové sítko ja upchaté.	Očistite kovové sítko podľa pokynov uvedených v kapitole "Čistenie a údržba".
	Natlačili ste mletú kávu.	Mletá káva sa nesmie natláčať.
	Kovové sítko je upchaté.	Očistite kovové sítko podľa pokynov uvedených v kapitole "Čistenie a údržba".
Káva vyteká z okrajov v spodnej časti kanvičky.	Tesnenie je spálené alebo poškodené.	Vymeňte tesnenie.

Neomývajte spodnú časť kanvičky pod prúdom tekoucej vody. Neponořujte ji do vody.

